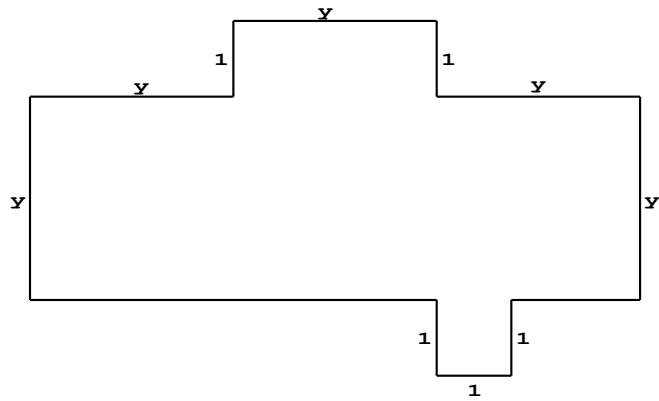
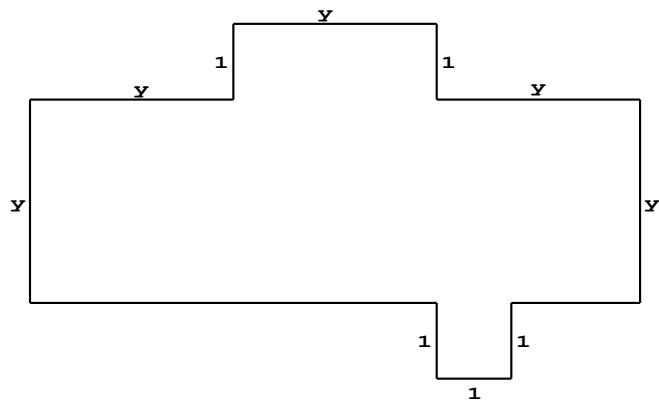


En décomposant la figure en surfaces simples de différentes façons, trouver plusieurs écritures différentes de son aire.



En décomposant la figure en surfaces simples de différentes façons, trouver plusieurs écritures différentes de son aire.



En décomposant la figure en surfaces simples de différentes façons, trouver plusieurs écritures différentes de son aire.