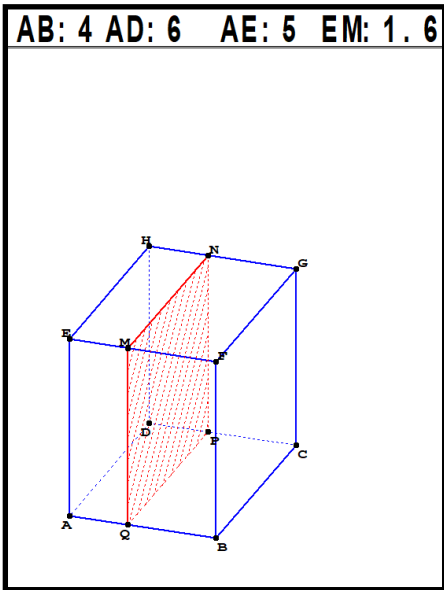


Section d'un pavé droit par un plan parallèle à une face

On considère un pavé droit de longueur 6 cm, de largeur 4 cm et de hauteur 5 cm.



1- Calculer l'aire de la section MNPQ :

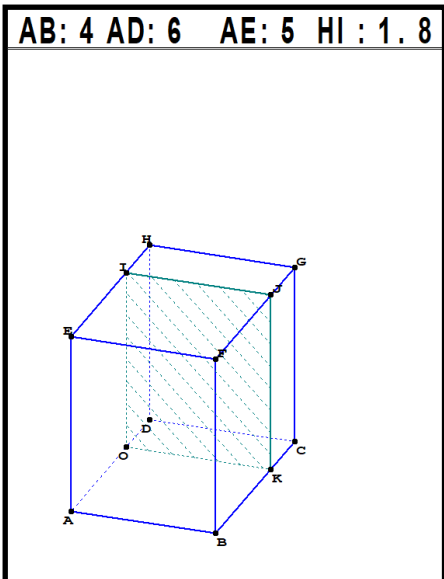
.....

Calculer le volume du pavé MNPQEHDA :

.....

Calculer le volume du pavé MNPQFGCB :

.....



2- Calculer l'aire de la section IJKO :

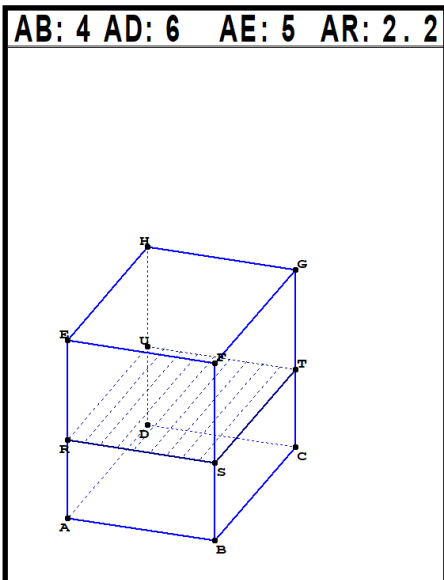
.....

Calculer le volume du pavé IJKOHGCD :

.....

Calculer le volume du pavé IJKOEFBA :

.....



3- Calculer l'aire de la section RSTU :

.....

Calculer le volume du pavé RSTUABCD :

.....

Calculer le volume du pavé RSTUEFGH :

.....

